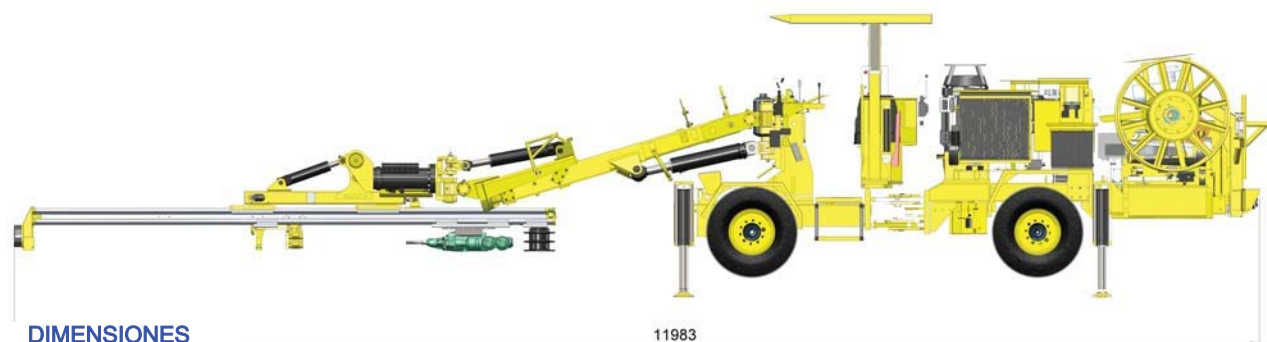
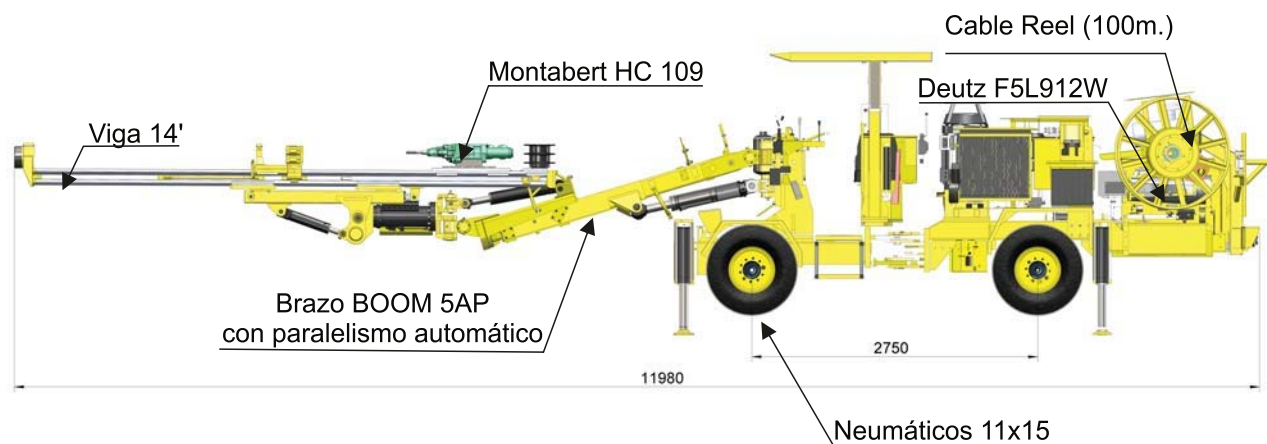
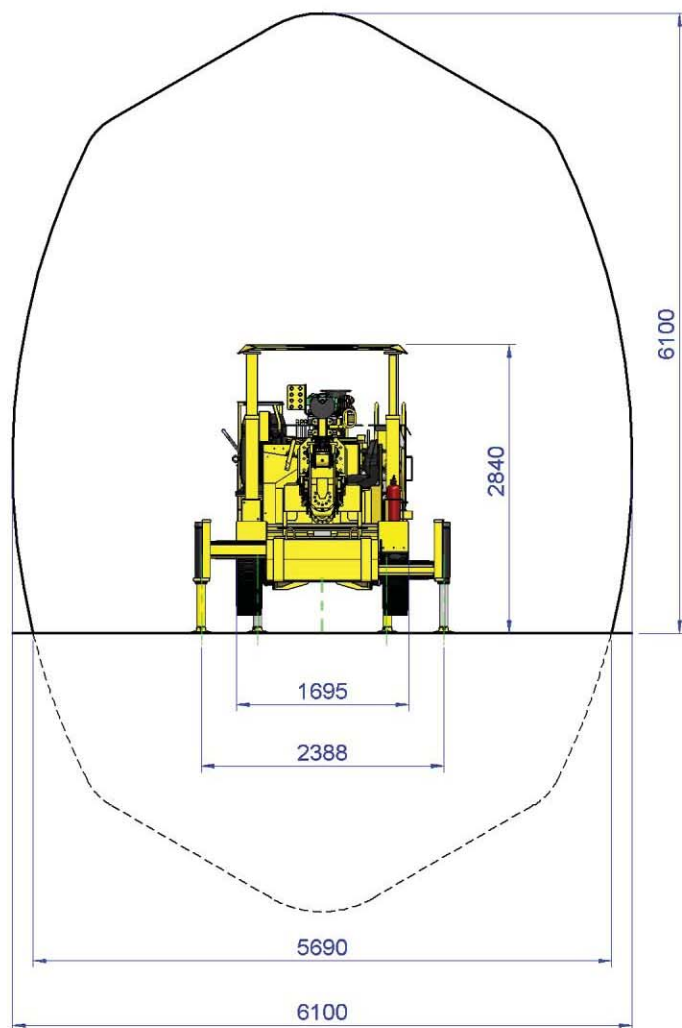


TROIDON 55

Jumbo Para Avance de Túneles



DIMENSIONES

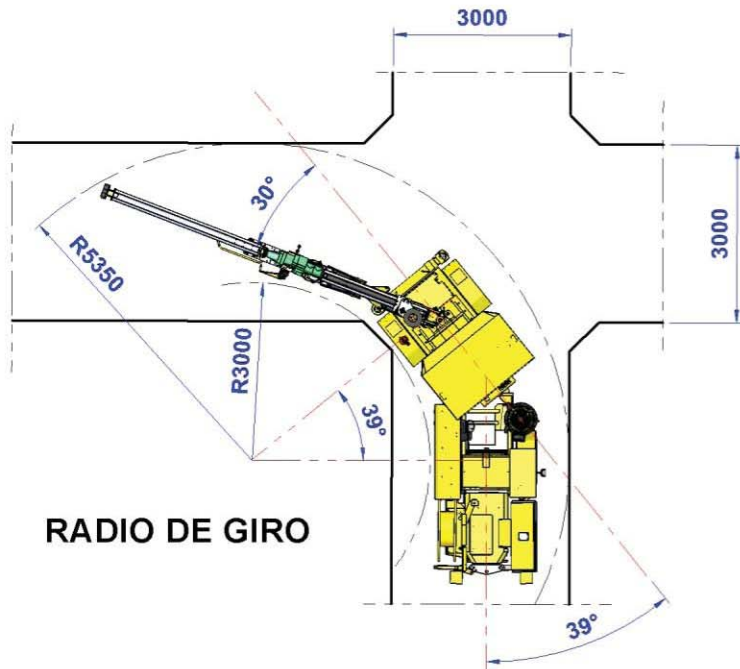
- Ancho : 1.69m
- Alto : 2.30m(min.)
- Largo : 11.98m
- Peso : 10,500 Kg



CARACTERISTICAS GENERALES

SISTEMA DE PERFORACIÓN

- Perforadora Montabert HC109 de 19 kW.
- Viga para barras de 12 ó 14 pies.
Opción Viga telescópica para barras de 8 a 14 pies.
- Brazo Boom 5AP, con paralelismo automático.
- Extensión telescópica del Brazo: 1.20 mts.
- Extensión de viga: 1.00 mts.
- Sistema Hidráulico de mandos directos, marca Parker.
- Unidad de rotación Helac 360°, de alto torque.
- Power Pack de 75 kW, Rexroth A10VO100 y Parker 18gpm.
- Sistema anti atascos.
- Compresor de 3HP, 12cfm@100psi.
- Bomba de agua Grundfos CR5-90
- Sistema de auto lubricación LINCOLN Autolube.
- Sistema ANSUL supresor de incendios



CARRIER C55-P

- 4WD, chasis articulado. eje trasero oscilante 15°.
- Motor Deutz F5L912W, 43kW, turbo cargado.
- Transmisión Hidrostática.
- Freno de parqueo y servicio SAHR.
- Neumaticos (4) 11 x 15.
- Cable reel 100 mts.

APLICACIONES

- Túneles sección 5x5 mts.
- Breasting.
- Corte y relleno con taladro uppers.
- Opción: Kit Long Hole.
- Opción: Barrido semi húmedo

